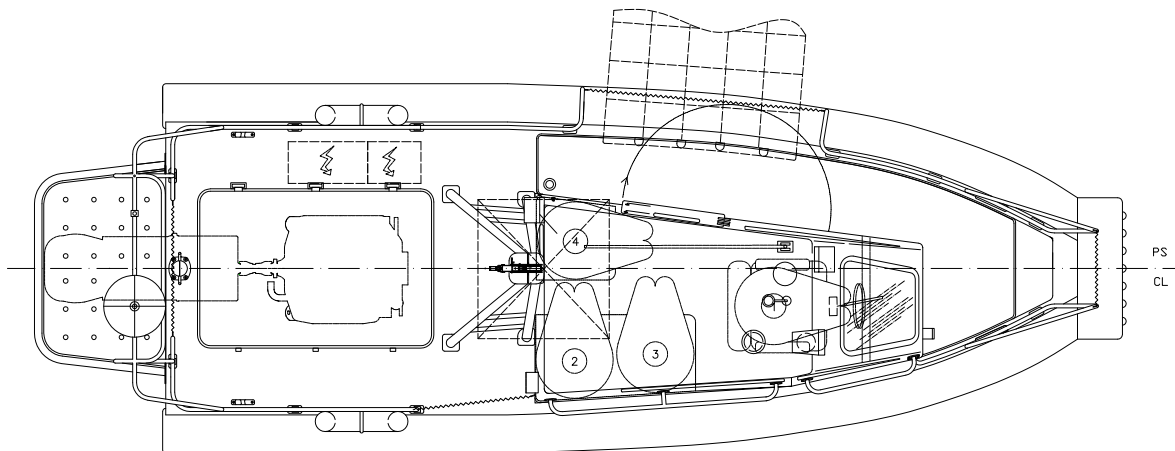
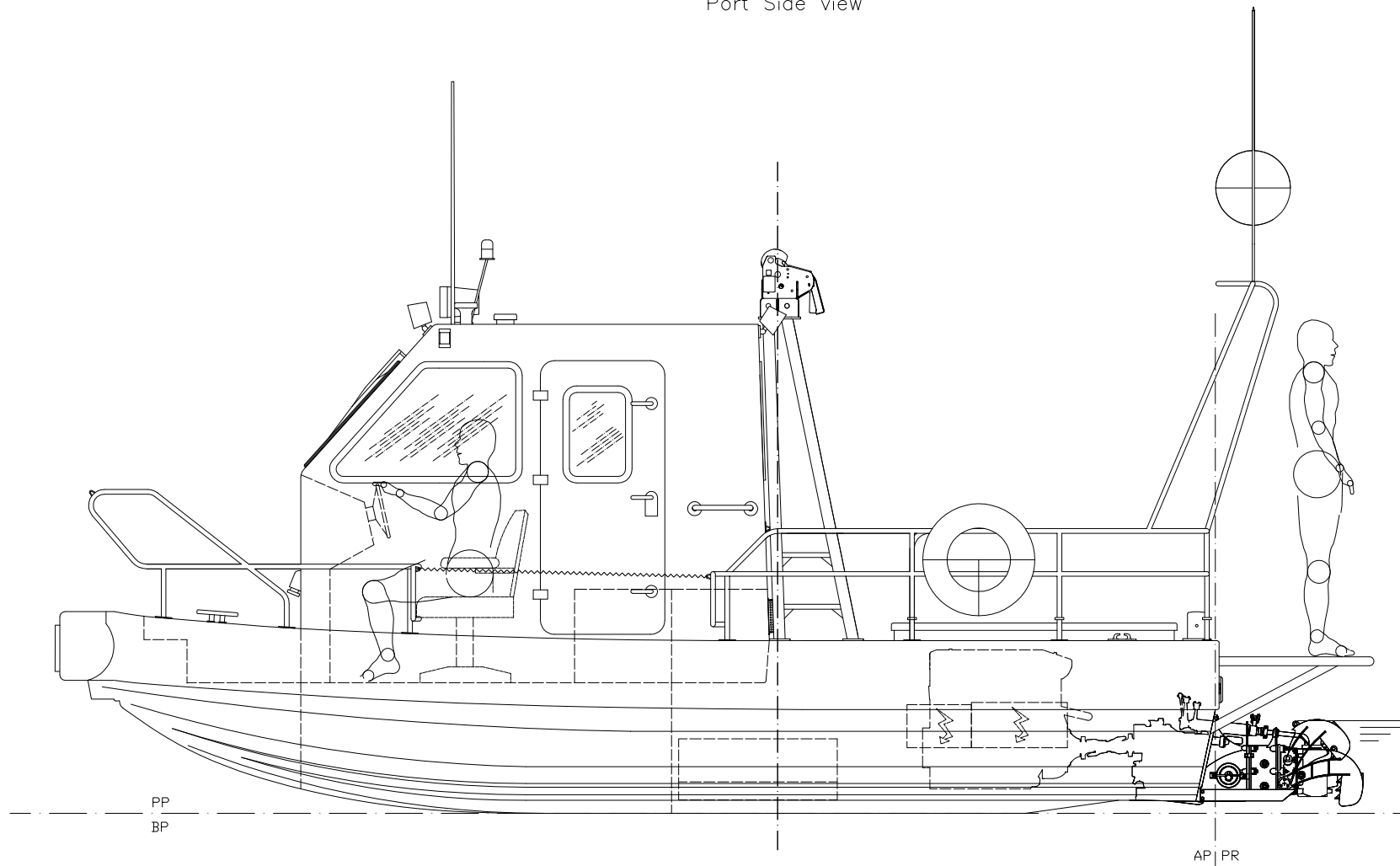


Description:	Charakterystyka:	
Overall length	Długość całkowita	Lc ~ 7,12 m
Hull length	Długość kadłuba	Lh ~ 6,15 m
Overall Beam	Szerokość całkowita	Bc ~ 2,40 m
Hull height	Wysokość kadłuba	H ~ 0,91 m
Overall height	Wysokość całkowita	Hc ~ 4,31 m
Crew + passengers	Załoga + pasażerowie	1+3 osoby
Engine	Silnik typ	Bukh D3-I-220 HP / 4000 rpm / SOLAS
Engine power	Moc silnika	~220 HP / ~162 kW
Boat speed	Prędkość łodzi	~28 kn
Draught	Zanurzenie konstrukcyjne	0,5 m
Boat light weight	Masa łodzi puste wyposażonej	~2190 kg
Deadweight	Nosność przy zanurzeniu konstrukcyjnym	~610 kg



Projekt.	2021-11	M.SMORAWSKI		Kontr. norm		STOCZNIA USTKA Sp.z o.o.
Spraw.	2021-11	J.ROGULSKI				
Wydat.	2021-11	R.KANICKI				
WB615C-WJ						Plik
Plan ogólny / GENERAL PLAN						Zastępuje rys.
Masa w kg	Podz.	Format	Pow.[m <sup>2</sup> ]	Nr odb.		Symb. zm.
	1:25	A2	0,25			A B C D E F
WB615C-WJ/0110-1						Ark.
						1
						2

Widok na LB  
Port Side view



Projekt.	2021-11	M.SMORAWSKI								Kontrola norm	STOCZNIA USTKA Sp.z o.o.						
Spraw.	2021-11	J.ROGULSKI															
Wydał	2021-11	R.KANICKI															
WB615C-WJ										Plik							
Plan ogólny / GENERAL PLAN										Zastępuje rys.							
										Symb. zm.	A	B	C	D	E	F	
Masa w kg	Podz.	Format	Pow.[m <sup>2</sup> ]	Nr odb.	WB615C-WJ/0110-1						Ark.	Il. ark.					
	1:25	A3	0,125								2	2					