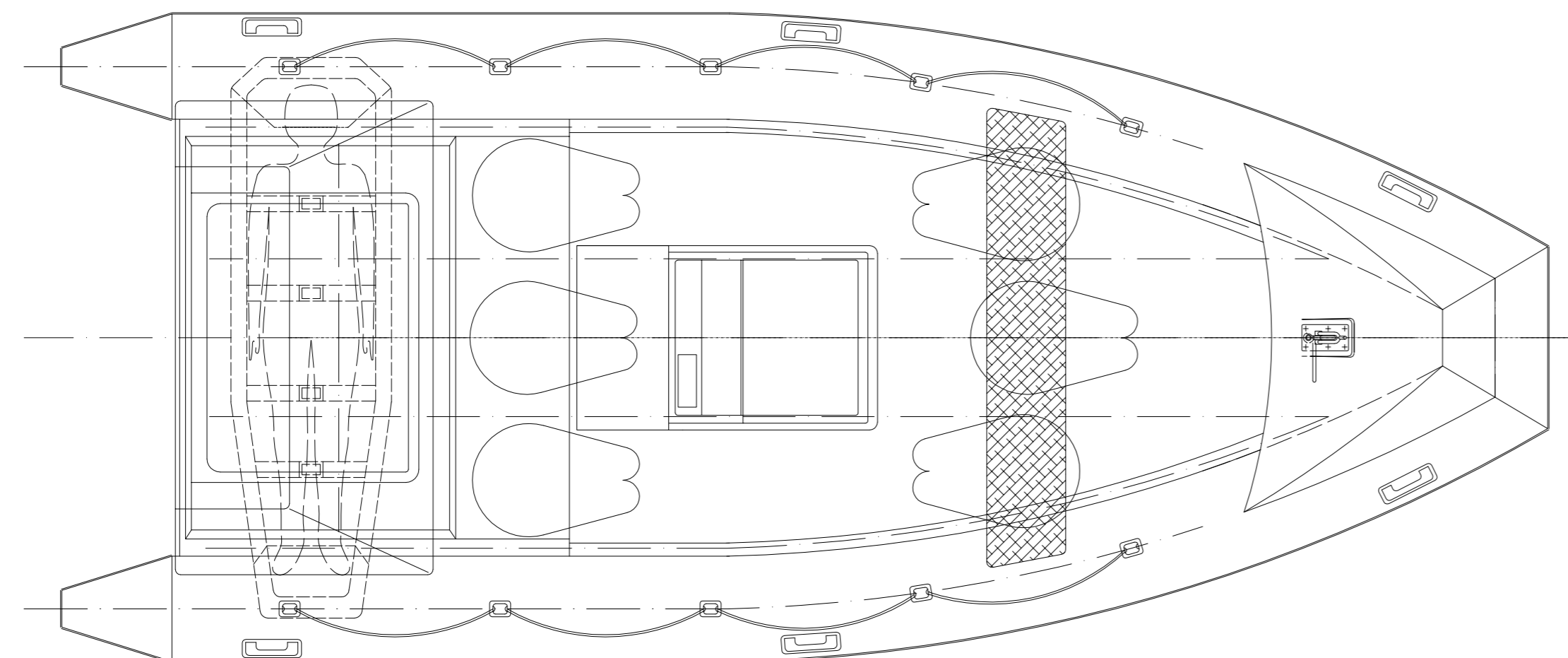


DANE CHARAKTERYSTYCZNE
CHARACTERISTICS



DŁUGOŚĆ CAŁKOWITA (Z SILNIKAMI I ODBOJNICĄ) LENGTH OVERALL (WITH ENGINES AND COLLAR)	$L_c \approx 5,66 \text{ m}$
DŁUGOŚĆ KADŁUBA LAMINATOWEGO LENGTH RIGID HULL	$L_k = 5,00 \text{ m}$
SZEROKOŚĆ CAŁKOWITA BEAM OVERALL	$B_c \approx 2,48 \text{ m}$
ZANURZENIE DRAUGHT	$D = 0,40 \text{ m}$
SILNIK NAPĘDOWY INBOARD ENGINE	BUKH MARINE DIESEL DV 24 RME $N = 24 \text{ hp}$
IŁOŚĆ OSÓB NUMBER OF PERSONS	$N = 6$
PRĘDKOŚĆ ŁODZI BOAT SPEED	$V = 6 \text{ kn}$
CIEŻAR JEDNOSTKI PUSTEJ DISPLACEMENT LIGHT	$Dl_{cc} = 860 \text{ kg}$
WYPORNOŚĆ KONSTRUKCYJNA DISPLACEMENT LOAD	$Dl_{wl} = 1430 \text{ kg}$

Konstr.	2011-05-13	M.Rymarz		Kontr. norm		STOCZNIA USTKA	
Spraw.	2011-05-13	S.Rogulski				Sp. z o.o.	
Wydał	2011-05-13	F.R.Borkowski				RIB570_ID-0110-1zm.A	
RIB 570 / ID - Rescue Boat						Plik	
Plan ogólny / General Arrangement						Zastępuje rys.	
						Symb. zm. A	
Masa w kg	Podz.	Format	Pow.[m ²]	Nr odb.	RIB570/ID-0110-1		Ark. ll. ark.
	1:20	A2	0,25				1 1